

PyroMiniUSB(パイロミニUSB)

ベンチトップ、研究室用 USB 形放射温度計



- ・ 小型放射温度計、USBケーブルによる通信と測定、簡単便利
- ・ 測定温度範囲 -20°C から 1000°C
- ・ USBケーブルと PC 用ソフトウェアは標準付属、コンフィギュレーション（設定）とデータロギングが可能
- ・ オープンなMODBUS（モドバス）プロトコルを使用、貴社独自のソフトウェアにも放射温度計を接続使用可能

仕様

測定温度範囲	-20°C to 1000°C
インターフェース	USB
測定精度	読値の±1%又は±1°C、 どちらか大きい方
繰返し精度	読値の±0.5% 又は±0.5°C どちらか大きい方
放射率	0.2から 1.0 設定可能
応答時間, t90	125 ms (90% 応答)
測定波長	8~ 14 μm
必要電源電圧	5 V DC (USBから供給)
供給電流	50 mA max.
バーチャル COMポート	
ボーレート	9600 baud *
フォーマット	8 データビット, パリティなし, 1 ストップビット *
使用プロトコル	Modbus over Serial Line
* その他のコンフィギュレーション 要望により検討	
コンフィギュレーション (設定)	
コンフィギュレーション 方法: CALEX社の無償“CalexConfig” ソフトウェアまたはMODBUS (モドバス) ソフトウェア コンフィギュレーション パラメータ: 放射率、平均値、 反射エネルギー補正等	
機械的仕様	
材質	ステンレス製
外形寸法	18 mm 径 x 45 mm 長さ
取付ネジ	M16 x 1 mm ピッチ
付属ケーブル長	1.5 m
Weight with Cable	85 g
環境仕様	
保護等級	IP65
使用周囲温度	0°C to 75°C
使用相対湿度	95% max. 結露しないこと
適合規格	
RoHS 適合	Yes
電磁環境規格適合	EN61326-1, EN61326-2-3 (Electrical Equipment for Measurement, Control and Laboratory Use - EMC Requirements - Industrial)

PyroMiniUSB (パイロミニUSB)は小型放射温度計です。金属以外の物質の表面温度を-20°C~+1000°Cの範囲で測定でき、かつ応答時間は125msです。

測定対象物としては紙、厚みのあるプラスチック、ゴム、食品及び有機物ですが、塗装された金属または汚れたり、錆、油分のある金属表面であれば精度よく測定できます。

何種類かの光学素子(レンズ)の選択により、数mmまたは数十mの距離から小さい測定対象物から大きなものまで測定できます。

保護等級IP65の堅牢なステンレス製容器に収納、使用周囲温度は最大75°Cです。

小型サイズ

センサ長は僅か45 mm (ケーブルグランド長含まず)のため非常に小さなスペースに設置できます。USB接続形、別電源は不要です。

ベンチトップ又は研究室に便利

弊社の高性能堅牢な工業用放射温度計は便利なUSB形プラグアンドプレイ採用しています。そのためベンチトップでの試験実験の温度測定に最適です。

教育用

PyroMini USB (パイロミニUSB)は放射率、反射エネルギー補正、熱伝導、エネルギー伝達および内部エネルギー等々の考え方を教えるためには最適な温度計です。

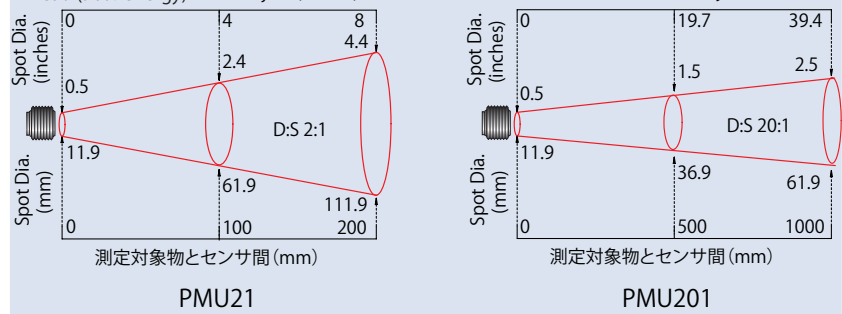
ソフトウェア

3つのソフトウェアを使用できます。

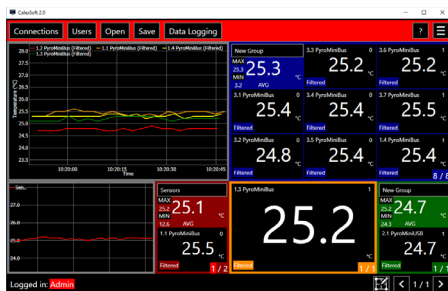
- ① **CalexConfig** (カレックスコンフィグ)
Vista以降のWindows OSに適合しています。タッチにより簡単に設定が出来ます。このソフトウェアはCALEX社または弊社ホームページから無料でダウンロードできます。
- ② **CalexSoft 2** (カレックスソフト 2)
全てのCALEX社放射温度計に対応したマルチチャンネル対応ソフトウェアです。こちらもCALEX社または弊社から無償でダウンロードできます。
- ③ **Third party software** (他社のソフトウェア)

測定距離と測定径の比 (D/S比)

Diameter of target spot measured versus distance from sensing head (D:S ratio)



CalexConfigソフトウェア



CalexSoft 2ソフトウェア

アクセサリ



レーザー照準ツール



エアパージカラー

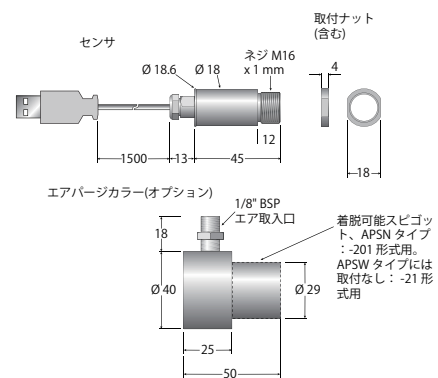


2軸可動センサ取付金具



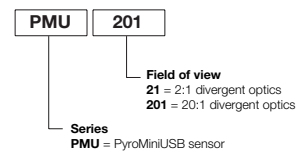
1軸可動センサ取付金具

主な外形寸法



単位: mm

型式例:



アクセサリ型式

- 2軸可動取付金具: ABS
- 1軸可動取付金具: FBS
- UKAS校正証書: CALCERTA
- レーザー照準ツール: LSTS
- 2軸レーザー照準ツール: DLSBFS / DLSBAS