

PyroMiniBus(パイロミニバス)

多チャンネル形放射温度計

MODBUS通信対応

温度モニタリングシステム

取扱説明書



1) システム概要

PyroMiniBus (パイロミニバス) はRS485MODBUS RTU通信を採用した小型放射温度計センサとオプションの表示器で構成された工業用非接触放射温度計システムです。

非接触放射温度計が要求される工業用アプリケーションに最適、測定温度範囲は-20°C から 1000°Cです。保護等級IP65, ステンレス 316 容器採用、工業用 EMC規格に準拠しています。

堅牢丈夫: PyroMiniBus (パイロミニバス) のセンサ使用温度は最高 **120°C** (XCF型は70°C) まで使用可能、冷却は不要です。

小型: センサのサイズは長さ45mmと小さく、狭い場所に設置できます。

コンフィギュレーション (設定) 可能: オプションのPM180インターフェースモジュールには最大 6台センサが接続可能です。PM180モジュールは温度表示、センサのコンフィギュレーション (設定)、大容量のデータロギング (microSDカード使用) に使用できます。またオプションでアナログユニット及びAlarm (警報) 出力ユニットも提供しています。

低コスト: PM180モジュールには最大6台のセンサが接続できますのでコストを低減した放射温度計システムを構築できます。

ネットワーク構築可能: RS485を使用したMODBUS (モドバス) SCADA又はPLC (制御システム) にPM180モジュールを接続しますと6か所以上の温度計測が可能となり、同じネットワークで数百か所の温度計測が実現できます。



PYROMINIBUS (パイロミニバス) センサの仕様

測定距離と測定径の比 (D/S比)	センサ型式
2:1	PMB21
20:1	PMB201
フォーカス形	PMBXCF
一般仕様	
測定温度範囲	-20°C ~ 1000°C
インターフェース	RS485 Modbus RTU
精度	読値の±1% 又は ±1°C のどちらか大きい方の値
繰り返し精度	読値の±0.5% 又は ±0.5°C のどちらか大きい方の値
放射率設定	0.2 ~ 1.0
応答時間, t90	125 ms (90% 応答)
測定波長	8 ~ 14 μm
電源電圧	24Vdc (mini 6 ~ max 28 V DC)
供給電流	50 mA max.
ボーレート	9600 baud *
フォーマット	8 data bits, no parity, 1 stop bit *

* 要望により他の設定も可能

コンフィギュレーション (設定)

コンフィギュレーション (設定) 方法	PM180タッチスクリーン経由又は直接RS485 Modbus経由
コンフィギュレーション (設定) パラメータ	放射率設定、平均化、反射エネルギー補正

機械仕様

材質	ステンレス
外形寸法	18 mm 径 x 45 mm 長
取付ネジ	M16 x 1 mm ピッチ
ケーブル長	1m (要望により、長いケーブルも可能、最大30mまで提供、ユーザにて延長可能)
重さ (ケーブル含む)	85 g

環境仕様

保護等級	IP65
使用周囲温度	0°C to 120°C



PM180 インターフェースモジュール仕様

適合センサ型式	PyroMiniBus (全ての型式), PyroBus (全ての型式), PyroMini (-BB と -BRT 型式), FibreMini (-BRT型式)
表示部	2.83" (72 mm) 抵抗式タッチスクリーン TFT, 320 x 240 pixels, バックライト付
供給電圧	10 ~ 30 V DC
最大供給電流	100 mA
コンフィギュレーション (設定) パラメータ (global)	温度単位、日付、時間、データロギング、グラフ、Alarm (警報) ロギング
コンフィギュレーション (設定) パラメータ (チャンネル毎)	信号処理、放射率、反射エネルギー補正、Alarm (警報)、MODBUS (モドバス) アドレス
Alarm (警報) コンフィギュレーション (設定)	12 警報 (センサ当たり2つ、レベル調整可能)、個別に個別にHI又はLOに設定可
温度の単位	°C 又は °F 選択
温度の分解能	0.1° (1000°C以下); 1° (1000°C以上の場合)
信号処理	平均、ピークホールド、谷値ホールド、最低および最大
表示サンプリング期間	センサ毎に120 ms (6つのセンサの合計: 720 ms)

データロギング

データロギング間隔	1 ~ 86,400 秒 (1 day)
MicroSD Card	最大容量: 32 GB (別売)
内蔵時計の電池	1 x BR 1225 3V (別売)
ロギング変数	測定対象物温度、センサ温度及び警報イベント
ファイルフォーマット	.csv (Excelにインポート可)
コンフィギュレーション (設定) パラメータ	サンプリング期間、サンプリング回数、開始と停止の日時と時間のスケジューリング

機械仕様

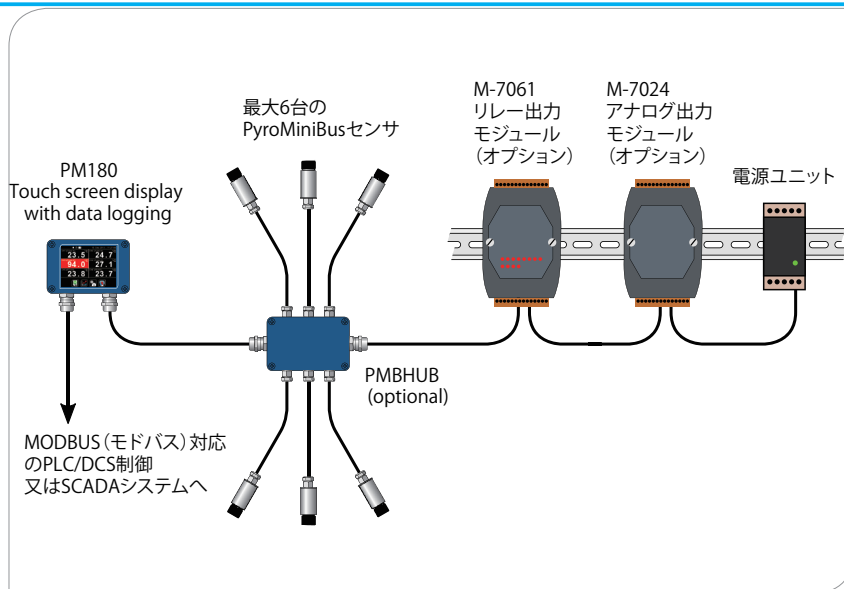
材質	アルミダイキャスト
電気接続部	着脱可能端子台、配線サイズ: 28 AWG ~ 18 AWG
外形寸法	98(w) x 64(h) x 36(d) mm (ケーブルグランドを除く)
重さ	280 g

環境仕様

保護等級	IP65
使用周囲温度	0°C to 60°C
相対湿度	最大 95%, 結露しないこと

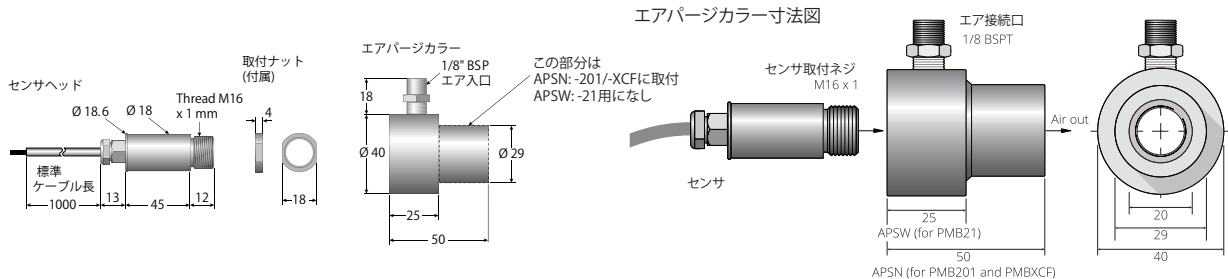
オプション (適合変換器)

ICP DAS M-7061	12 チャンネル リレー出力モジュール
ICP DAS M-7024	4 チャンネル アナログ出力モジュール
	V/mA 選択可

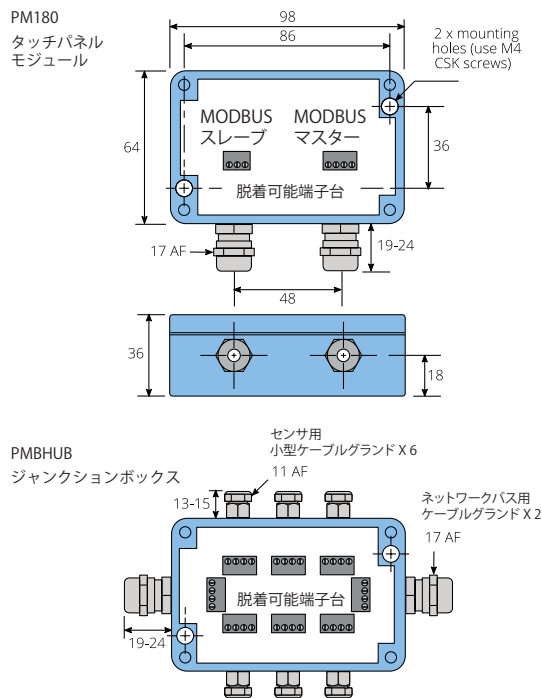


2) センサと PM180 モジュールの主な寸

センサ外形寸法



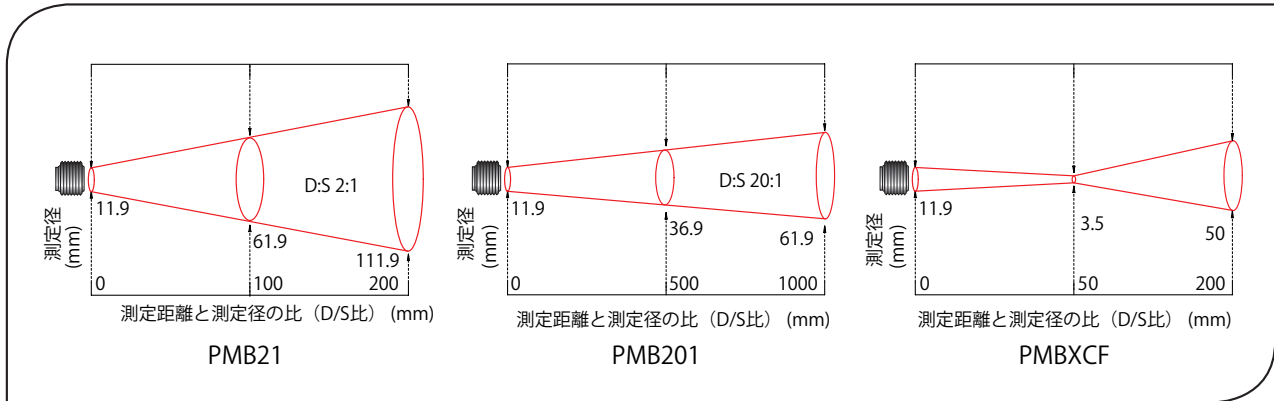
PM180 外形寸法図



PMBHUB ジャンクションボックス - 仕様

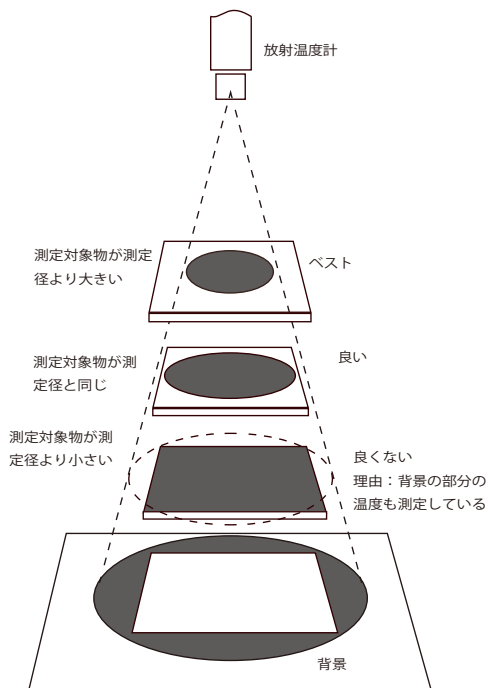
材質	ダイキャストアルミ
配線サイズ	28 AWG ~ 18 AWG
重さ	250 g
保護等級	IP65

3) 型式別の測定距離と測定径の比 (D/S 比)



4) センサの設置について

下図のように測定対象物の測定範囲にセンサの測定径がフォーカスするようにセンサを適切な位置に設置します。



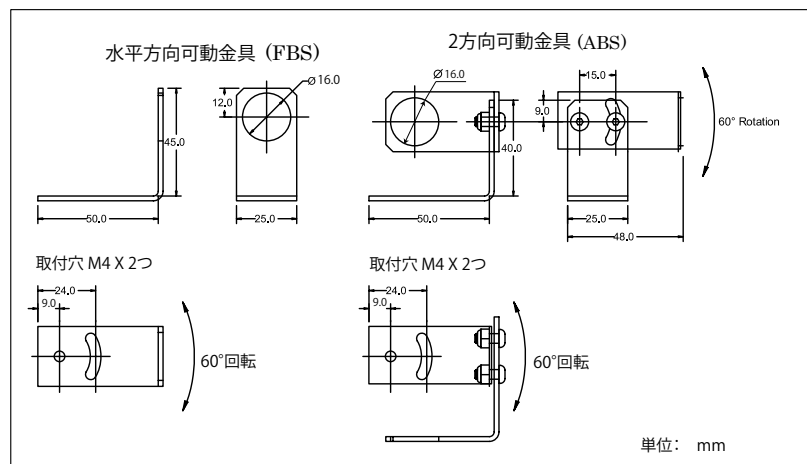
- **測定距離と測定径の比 (D/S 比)**
測定径が決まれば放射温度計と測定対象との距離が決まります。測定径は測定対象より大きくなってはなりません。
- **反射エネルギーの回避**
放射温度計は、明かり、ヒータ及び太陽光などのエネルギーが測定対象から反射する位置には取り付けはなりません。シールドを使用し反射を防止するのも方法です。
- **周囲温度**
放射温度計は周囲温度 0℃～120℃で使用するように設計されています。120℃を超える場合は、水冷空冷が必要です。また、熱衝撃を避けて下さい。周囲温度が大きく変動する場合は約 20 分経過してから放射温度計の使用下さい。
- **周囲雰囲気の状態**
煙、煙霧又は粉じんにより放射温度計のレンズが汚れ、温度測定に悪影響を与えます。このような環境ではエアパージカラなどを使用してレンズの汚れを防いで下さい。
- **電磁波について**
電磁波の影響とノイズを低減するために、放射温度計の取付場所はモータ、発電機及び類似の電磁波発生源から遠ざけて下さい。
- **センサの配線について**

放射温度計センサと MODBUS マスター間の距離を確認下さい。必要なら、PyroMiniBUS のご注文時に長いケーブルを指定下さい。
必要 電源 24VDC 公称、センサ当たり最大 50mA が必要です。

センサ取付金具の寸法図

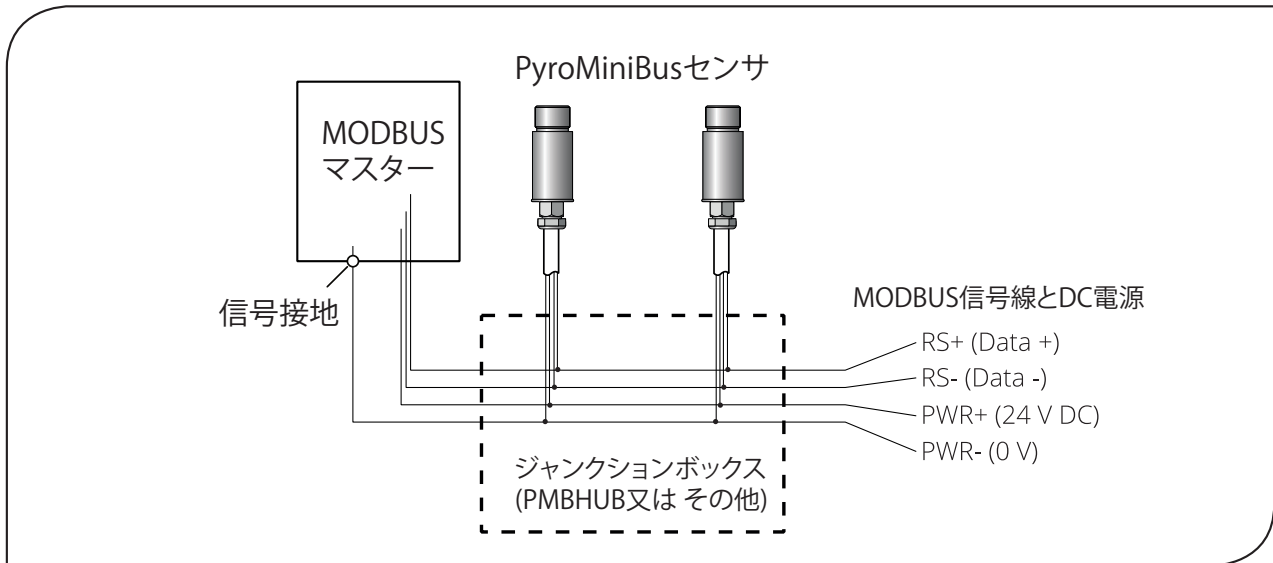
どの型式のセンサも 1m のリード線が標準付属されています。

(注記) センサは一点だけで設置しなければなりません。ケーブルのシールド又はセンサ容器のどちらかです。閉ループの構成を避けるために両方で接地してはなりません。



5) センサの配線について

下図はセンサと出力モジュールを MODBUS マスター、例えば MODBUS PLC, SCADA, PM180 または CALEX 社のパネル PC に接続する方法を示しています。最大 247 台のスレーブ、例えば PyroMiniBus と出力モジュールを同じ MODBUS ネットワークに接続可能です。



シールドについて

PyroMiniBus センサはシールド付きケーブルを使用しています。RS485 ネットワークの幹線ケーブルとジャンクションボックスもシールドして下さい。ただし、グラウンドループができないようにして下さい。

(記) センサヘッドの金属部はシールドの一部を構成しています。

すべてのセンサの電源の PWR(-) 側とグラウンド (GND) 線は MODBUS マスターの信号グラウンド (GND) にまたセンサ用電源の 0V 側に接続して下さい。PM180 への配線は別ページをご覧ください。

重要!

電源を入れたままで MODBUS 機器をを脱着しないで下さい。配線を変更する際には必ず電源を落としてから実施下さい。

センサの配線識別

配線色	配線記号
赤	PWR+ (24VDC)
黒	PWR- (0V)
白	RS+ (DATA +)
緑	RS - (DATA -)

センサの MODBUS OVER SERIAL(RS485) について

インターフェース		提供されている機能	
ボーレート	9600	read register	0x03, 0x04
フォーマット (Bit)	8 data, No parity, 1 stop	Write single register	0x06
回答時間遅れ	20 ms	Wirte Multiple register	0x10

6) PyroMiniBus センサの MODBUS レジスタのリスト

このリストは PyroMiniBus センサの全てのアドレスです。

R = Read の意味 ; W=Write の意味

アドレス	長さ (word)	説明	R/W
0x00	1	センサの型式番号 (PyroMiniBus は 17)	R
0x01	1	測定距離と測定径の比 (D/S 比) : 2 : 1 は 0 ; 20:1 は 1	R
0x02	2	シリアル番号	R
0x04	1	MODBUS スレーブ ID (スレーブのアドレス)	R/W
0x05	1	反射エネルギー補正 : 0 → OFF; 1 → ON	R/W
0x06	1	反射温度	R/W
0x07	1	放射率設定 (1 LSB = 0.0001) 最低 0.2000; 最大 1.0000	R/W
0x08	1	ホールドモード : 0 → OFF; 1 → PEAK; 2 → VALLEY(谷値)	R/W
0x09	1	ホールドモード時間 (1 LSB= 0.1 秒) 最低 0.1 秒 ; 最大 1200.0 秒	R/W
0x0A	1	平均時間 (1 LSB= 0.1 秒) 最低 0.1 秒 ; 最大 60.0 秒	R/W
0x0B	1	平均温度	R
0x0C	1	最低温度	R
0x0D	1	最大温度	R
0x0E	1	平滑 (フィルター) された温度	R
0x0F	1	フィルターしない温度	R
0x10	1	センサ自身の温度	R
0x11	1	Status (状態) : bits active high Bit 0: 測定温度エラー Bit 1: センサ温度が低い Bit 2: センサ温度が高い Bit 3: 測定対象物温度が低い Bit 4: 測定対象物温度が高い	R
0x16	1	反射温度 (不揮発性メモリに保存されない)	R/W
0x17	1	放射率設定 (不揮発性メモリに保存されない)	R/W

(記)

1. 全ての温度は℃の 1/10 で表示。
2. アドレス 0x16 と 0x17 を除き、すべての Write (W) 書き込み操作は不揮発性メモリに保存されます。
3. MODBUS に関する詳細は <http://www.modbus.org/specs.php> を参照下さい。
4. センサが一つだけ接続されている場合はアドレス 255 を使用下さい。
5. 全てのセンサへのブロードキャスト通信はアドレス 0 を使用下さい。

7) その他の MODBUS マスターから接続されたセンサへのアクセスについて

PM180 を他の MODBUS マスター（例えば、PLC/SCADA）に接続される場合、全てのサブネットワーク（すなわち、PM180 に接続されたセンサすべてと出力モジュール）は一つの MODBUS スレーブとして現れます。MODBUS スレーブの ID(MODBUS アドレス) は PM180 のそれになります。

PM180 に接続されたセンサの温度及び設定値は以下のオフセット (OFFSET) をセンサ自身の MODBUS レジスターアドレスに加えることにより読み取りが可能です。センサのインデックスは PM180 センサリストのセンサ位置です。センサインデックス番号は PM180 のスクリーンに位置に次のように表示されます。

0	1
2	3
4	5

センサのインデックス	アドレスの OFFSET (HEX)	アドレス OFFSET (DECIMAL)
0	0x1000	4096
1	0x1100	4352
2	0x1200	4608
3	0x1300	4864
4	0x1400	5120
5	0x1500	5376

例：

PM180 の位置 4 番のセンサのフィルターされた温度を読み取るには、レジスター $0x0E + 0x1400 = \text{decimal } 5134$ となります。

(記) PM180 の詳細については別紙を参照下さい。

8) 使用開始

センサを定位置に取り付け、電源及びケーブル配線が完了すれば、以下の手順で PyroMiniBus センサのシステムを使用します。

1. 電源を ON にします。
2. MODBUS マスターを ON にします。
3. 温度を測定モニタリング開始します。

重要！

センサを使用する際は以下の点に注意下さい。

- センサが急激な周囲温度変化に晒される（高温から低温、または低温から高温へ）場合、温度測定の開始まで 20 分くらい待ってください。
- 配線が正しく行われているか確認します。
- ケーブルの損傷がないか確認にします。センサに湿気が侵入する原因となります。
- センサの収納容器を決して開放してはなりません。センサの保証を無効にします。

測定温度の説明

Average Temperature (平均温度) :

フィルターをかけないで設定した時間における平均温度

Minimum Temperature (最低温度) :

ホールド時間内の測定最低温度

Maximum Temperature (最高温度) :

ホールド時間内の測定最高温度

Filtered Temperature (フィルターした温度) :

平均化及びホールド処理を含む、測定温度

Unfiltered Temperature (フィルターしない温度) :

平均化及びホールド処理をふくまない、生の測定温度

Sensor Temperature (センサ温度) :

センサヘッドの内部温度、通常周囲温度より数度高めの温度

Settings(設定) パラメータについて

設定値は MODBUS マスター又は PM180 モジュールを使用して変更出来ます。

放射率について

放射率は測定対象物の放射率に適合させて下さい。この値は信頼性のある接触式温度計と比較して経験的に決定できます。または放射率表を参考にして下さい。

反射しない非金属、ゴム、食品、厚みのある樹脂、有機材料および塗装表面などは一般的に 0.95 の放射率を持っています。デフォルト値は 0.95 です。生の清浄な金属表面は非常に低い放射率のため測定が難しいですので、できれば反射を防止する塗装をコーティングしてください。

MODBUS マスターにて放射率が頻繁に変更される場合はアドレス 0x07 の代わりに 0x17 を使用下さい。

反射エネルギー補正と反射温度

大半のアプリケーションでは対象物とセンサの周囲温度は同じです。この場合は Reflected Energy Compensation(反射エネルギー補正) は無効 (Disabled) にして下さい。もしセンサの設置場所が乾燥炉または炉の外あり、測定対象物が内部にある場合、炉の高温内部からの反射が測定に影響を及ぼします。この場合は Reflected Energy Compensation (反射エネルギー補正) を ON にして炉内部壁の温度に設定して下さい。

平均温度

センサの応答時間を送らせたり、変動の低減またはノイズをカットする目的のために平均化する時間を入力します。

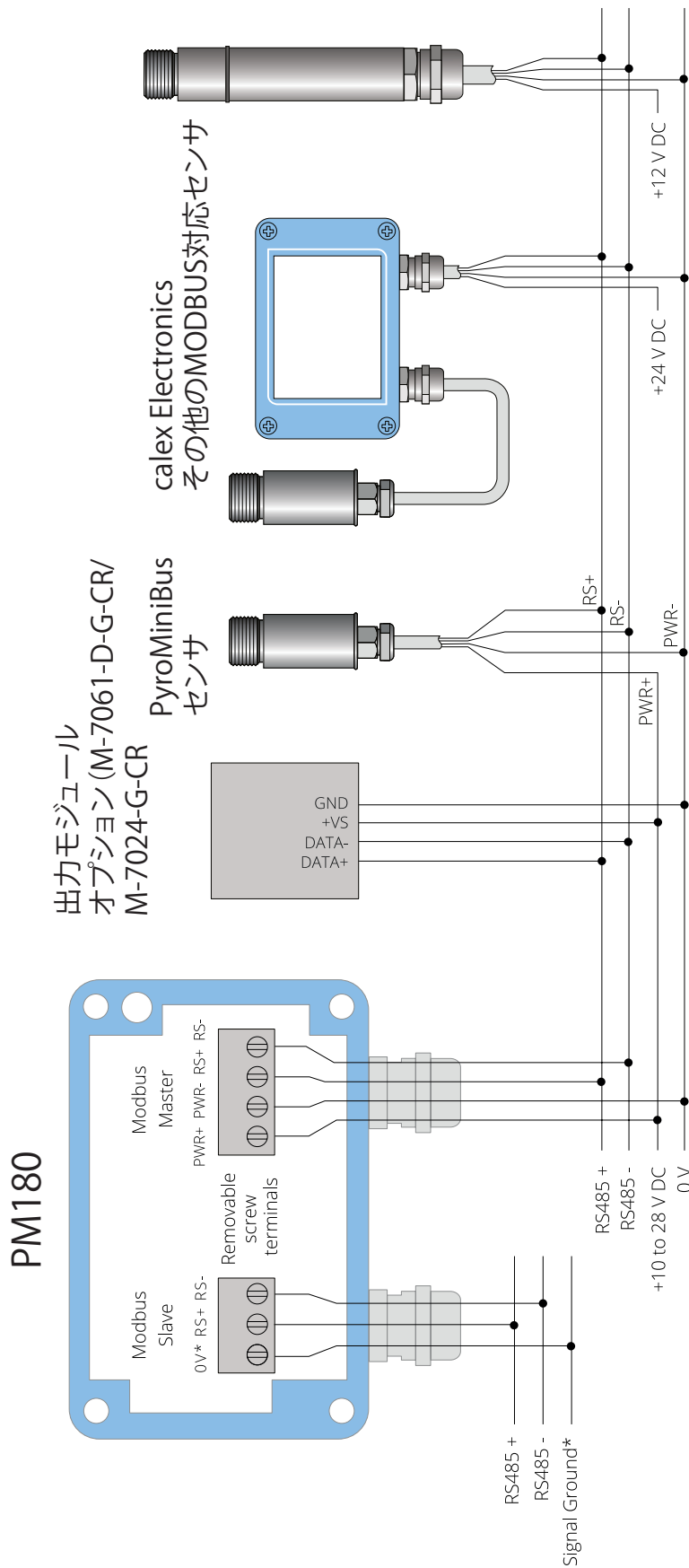
ホールドモードとホールド時間

必要であればホールド処理はホールドモード (Hold Mode) の設定を "Peak" / "Valley" のどちらかに選択、またホールド時間を設定します。コンベアー上を流れる測定対象物に切れ目があり、測定が中断される場合に便利です。

ホールドモードとホールド時間

レンズはいつも清浄に維持して下さい。レンズの損傷に注意、エアパーズカラーを使用しない場合、エア吹きで埃を取り除いて下さい。

9) PyroMiniBus センサを含む MODBUS ネットワーク配線全体図



* modbusスレーブを使用する場合、端子の0VはMODBUSマスターの信号グランド(GND)に接続しなければなりません。(例、PLC又はSCADAなど)

CALEX テクノロジー株式会社
神奈川県横浜市中区海岸通 4 - 23
マリンビル 8 階
TEL 045-228-9447 fax 045-228-9503
<http://calextechnology.com>