

PyroMiniUSB(パイロミニUSB)

ベンチトップ、研究室用 USB 形放射温度計



- ・ 小型放射温度計、USBケーブルによる通信と測定、簡単便利
- ・ 測定温度範囲 -20°C から 1000°C
- ・ USBケーブルと PC 用ソフトウェアは標準付属、コンフィギュレーション（設定）とデータロギングが可能
- ・ オープンなMODBUS（モドバス）プロトコルを使用、貴社独自のソフトウェアにも放射温度計を接続使用可能

仕様

測定温度範囲	-20°C to 1000°C
インターフェース	USB
測定精度	読値の±1%又は±1°C、 どちらか大きい方
繰返し精度	読値の±0.5% 又は±0.5°C どちらか大きい方
放射率	0.2から1.0 設定可能
応答時間, t90	125 ms (90% 応答)
測定波長	8~14 μm
必要電源電圧	5 V DC (USBから供給)
供給電流	50 mA max.
バーチャル COMポート	
ボーレート	9600 baud *
フォーマット	8 データビット, パリティなし, 1 ストップビット *
プロトコル	Modbus over Serial Line
* その他のコンフィギュレーション 要望により検討	
コンフィギュレーション (設定)	
コンフィギュレーション 方法: CALEX社の"CalexConfig", "CalexSoft2" ソフトウェアまたはMODBUS(モドバス)ソフトウェア	
コンフィギュレーションパラメータ:放射率、平均値、反射エネルギー補正	
機械的仕様	
材質	ステンレス製
外形寸法	18 mm 径 x 45 mm 長さ
取付ネジ	M16 x 1 mm ピッチ
付属ケーブル長	1.5 m
Weight with Cable	85 g
環境仕様	
保護等級	IP65
使用周囲温度	0°C to 75°C
使用相対湿度	95% max. 結露しないこと
適合規格	
RoHS 適合	Yes
電磁環境規格適合	EN61326-1, EN61326-2-3 (Electrical Equipment for Measurement, Control and Laboratory Use - EMC Requirements - Industrial)

PyroMiniUSB(パイロミニUSB)は小型放射温度計です。金属以外の物質の表面温度を-20°C~+1000°Cの範囲で測定でき、かつ応答時間は125msです。

測定対象物としては紙、厚みのあるプラスチック、ゴム、食品及び有機物ですが、塗装された金属または汚れたり、錆、油分のある金属表面であれば精度よく測定できます。

何種類かの光学素子(レンズ)の選択により、数mmまたは数十mの距離から小さい測定対象物から大きなものまで測定できます。

保護等級IP65の堅牢なステンレス製容器に収納、使用周囲温度は最大75°Cです。

小型サイズ

センサ長は僅か45 mm (ケーブルグランド長含まず)のため非常に小さなスペースに設置できます。USB接続形、別電源は不要です。

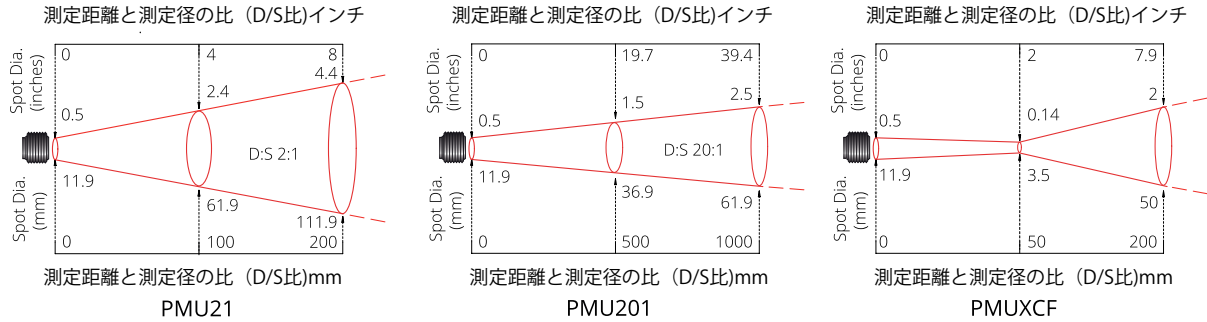
ベンチトップ又は研究室に便利

弊社の高性能堅牢な工業用放射温度計は便利なUSB形プラグアンドプレイ採用しています。そのためベンチトップでの試験実験の温度測定に最適です。

教育用

PyroMini USB (パイロミニUSB)は放射率、反射エネルギー補正、熱伝導、エネルギー伝達および内部エネルギー等々の考え方を教えるためには最適な温度計です。

測定距離と測定径の比 (D/S比) * 90%エネルギー



ここに示されているスポット径にはセンサが検出するエネルギーの90%を含んでいます。最大の測定精度を得るには測定対象物のサイズが測定スポット面積の最低2倍の大きさを推奨します。この図が示す以上の距離からも測定できますが、測定スポット面積は大きくなります。

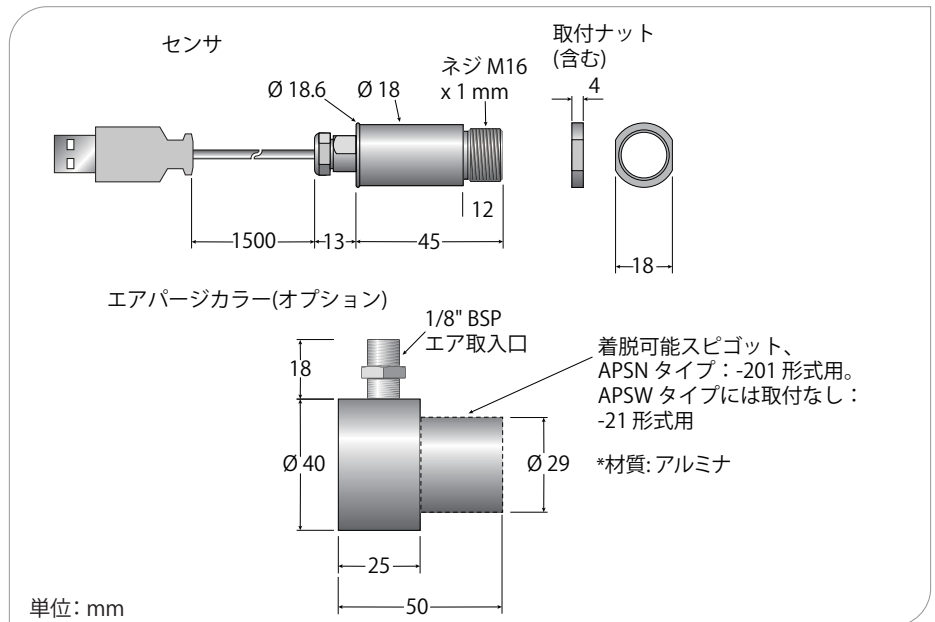
ソフトウェア

- ① CalexConfig (カレックスコンフィグ)
Vista以降のWindows OSに適合しています。タッチにより簡単に設定が出来ます。このソフトウェアはCALEX社または弊社ホームページから無料でダウンロードできます。
- ② CalexSoft 2 (カレックスソフト 2)
全てのCALEX社放射温度計に対応したマルチチャンネル対応ソフトウェアです。こちらもCALEX社または弊社から無償でダウンロードできます。
- ③ Third party software (他社のソフトウェア)

主な外形寸法



CalexConfig



アクセサリ



- 2軸可動取付金具: ABS
- 1軸可動取付金具: FBS
- UKAS校正証書: CALCERTA
- レーザー照準ツール: LSTS
- 2軸レーザー照準ツール: DLSBFS / DLSBAS
- エアパージカラー: APSW(2:1用) / APSN(その他)

ご注文方法

