
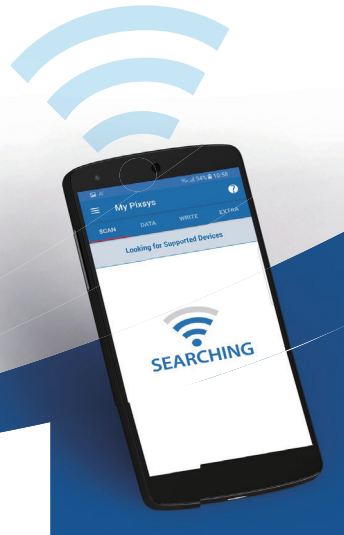


指示調節計 ATR244-12ABC

PC プログラミング / NFC 設定機能付き

 Programmable by RFID / NFC
 No wiring required!



主な特長

- コンパクト指示調節計 (PID 制御)
- コンフィギュレーションは PC ソフトウェア (LABSOFTVIEW) 又は NFC(Android)
- 汎用電源 24V - 230VAC/DC 対応
- 温度・アナログ入力 (4-20mA) 対応
- アナログ出力 (4-20mA & 0-10VDC) リピートまたは制御用
- リレー及び SSR 出力
- 高輝度 LED 表示

概要

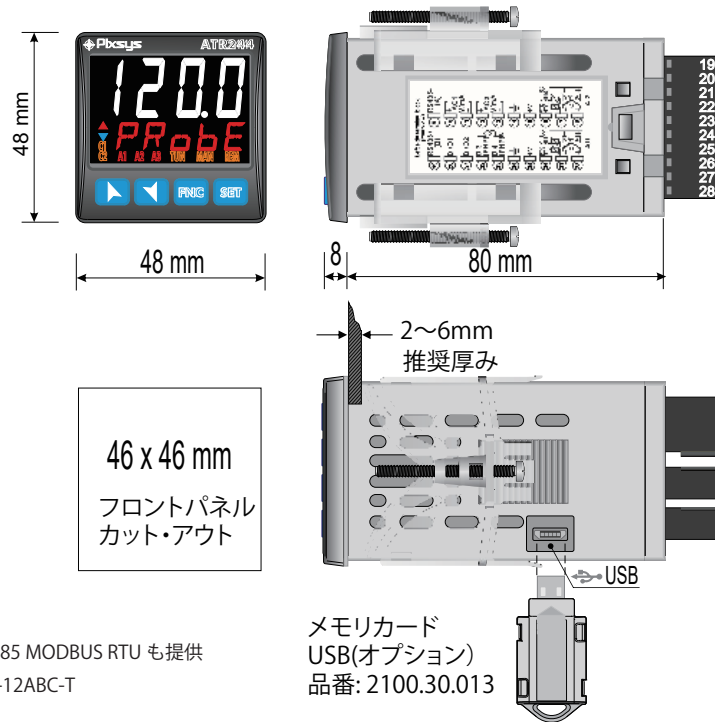
ATR244 は PID コントローラ機能を装備した多機能な指示調節計です。内蔵したコントロール機能、pixsysUSB メモリカード、PC ソフトウェア又は Android 内蔵のスマートフォンによる NFC により完全なコンフィギュレーション (設定) ができます。汎用電源仕様により 24V ~ 230V DC/AC に対応、また多種の入力信号に対応しています。オプションで RS485 MODBUS RTU 通信も提供、遠隔モニタリングもできます。

出力信号は制御用、多点警報出力又はアナログリピータとして選択できます。

仕様		
外形寸法と重さ	48H X 48W X 105 D mm	約 185g
供給電源	24 ~ 230V AC/DC +/-15%, 50/60Hz、絶縁耐圧 2.5kV	
消費電力	8W	
表示部	2 x LED 表示、4 桁白色 ; 5 桁赤色	
使用周囲温度範囲と湿度	0 ~ 45°C、35 ~ 95% RH	
入力信号	アナログ信号、以下から選択	
	TC (熱電対) K, S, R, J, T, N, B (自動冷接点補償: -25 ~ +85°C、フルスケールの ±0.2% 16bits の分解能)	
	Pt100, Pt500, Pt1000, Ni100, PT1K, NTC 10K (β 3435K)	
	リニア・アナログ信号: 0-10V (50000 点); 0/4-20mA (40000 点); 0-60mV (25000 点) ポテンショメーター: 1 ~ 150k Ω (50000 点)	
	サンプリング時間 (アナログ入力)	2.1ms からプログラミング (最大 470Hz)
	デジタル入力: 1 又は 2	セットポイント、ホールド、スタート・停止、ロック設定など
出力信号	リレー: 2 つ	250V ac, 5A
	SSR: 2 つ	12/24VDC, 30mA max.
	アナログ (選択)	4-20mA (40000 点, フルスケール ±0.2% 又は 0 ~ 10VDC (40000 点, フルスケール ±0.2%))、制御又はリピータ (選択)

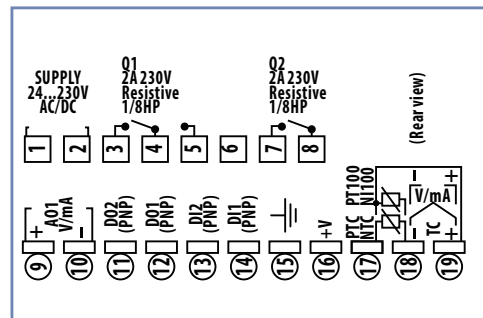
制御モード	ON/OFF (ヒステリシス付き)、P、PI、PID、PD 時間比例、手動又はオートチューニング
警報モード	絶対値、ヒステリシス、バンド、High/Low 変位警報、手動リセット、ループ切断警報
保護等級 IP	IP54: フロント面 (ガスケット採用で IP65, IP20 (容器と背面部))
コンフィギュレーション (設定)	パスワード保護、コンフィギュレーション (設定) の繰り返し用メモリカード (オプション)、コンピュータ用ソフトウェア、NFC 設定 (Android スマートフォン用)

外形寸法図



* オプションで RS485 MODBUS RTU も提供
型式名称: ATR244-12ABC-T

ATR244-12ABC



配線端子台

CALEX テクノロジー株式会社
〒 231-0002 神奈川県横浜市中区海岸通 4-23、
マリンビル 6 階
TEL 045-228-9447/fax045-228-8466
<https://calextechnology.com>