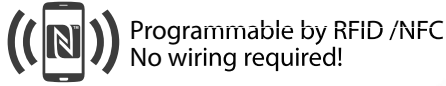


# 指示調節計 ATR144-ABC

## PC プログラミング / NFC 設定機能付き



Programmable by RFID /NFC  
No wiring required!



### 主な特長

- コンパクト指示調節計 (PID 制御)
- コンフィギュレーションは PC ソフトウェア (LABSOFTVIEW) 又は NFC(Android) 機能
- 汎用電源 24V - 230VAC/DC 対応
- 温度・アナログ入力 (4-20mA) 対応
- リレー及び DO 出力 12V-25mA
- 高輝度 LED 表示

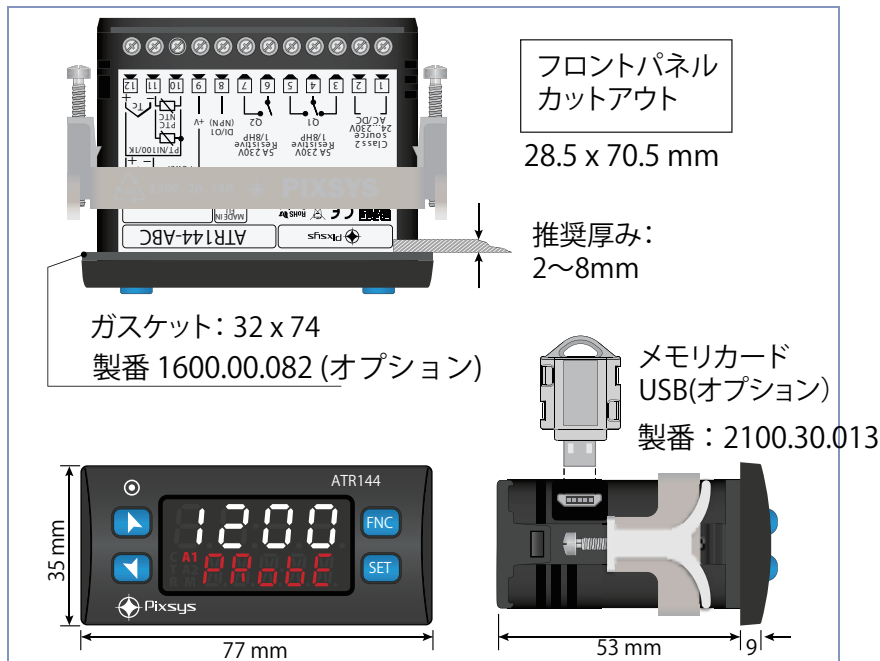
### 概要

ATR144 は PID コントローラ機能を装備した多機能な指示調節計です。内蔵したコントロール機能、pixsysUSB メモリカード、PC ソフトウェア又は Android 内蔵のスマートフォンによる NFC により完全なコンフィギュレーション (設定) ができます。汎用電源仕様により 24V ~ 230V DC/AC に対応、また多種の入力信号に対応しています。オプションで RS485 MODBUS RTU 通信も提供、遠隔モニタリングもできます。出力信号は制御用、多点警報出力として選択できます。

仕様		
外形寸法と重さ	32H X 74W X 53 D mm	約 120g
供給電源	24 ~ 230V AC/DC +/-15%, 50/60Hz、絶縁耐圧 2.5kV	
消費電力	5W	
表示部	2 x LED 表示、4 桁白色；5 桁赤色	
使用周囲温度範囲と湿度	0 ~ 45℃、35 ~ 95% RH	
材質と保護等級 IP	容器：PC、UL94V2；フロントパネル：PC UL94V2；IP65 (フロント)；IP20 (後部)	
入力信号	アナログ信号、以下から選択	
	TC (熱電対) K, S, R, J, T, N, B (自動冷接点補償：-25 ~ +85℃、フルスケールの±0.2% 16bits の分解能) Pt100, Pt500, Pt1000, Ni100, PT1K, NTC 10K(β 3435K)	
	リニア・アナログ信号：0-10V (50000 点)；0/4-20mA(40000 点)；0-60mV(25000 点)	
	ポテンショメーター：1 ~ 150kΩ (50000 点)	
	サンプリング時間 (アナログ入力)	2.1ms からプログラミング (最大 470Hz)
	デジタル入力：1	セットポイント、ホールド、スタート・停止、ロック設定など
出力信号	リレー：2つ	250V ac, 5A
	DO：1つ	12VDC, 25mA max.
制御モード	ON/OFF (ヒステリシス付き)、P, PI, PID, PD 時間比例、手動又はオートチューニング	
警報モード	絶対値、ヒステリシス、バンド、High/Low 変位警報、手動リセット、ループ切断警報	
2重 PID	ヒーティング/クーリング PID	
開閉ロジック	オープン・クローズ・ロジック、モーター駆動バルブ用	

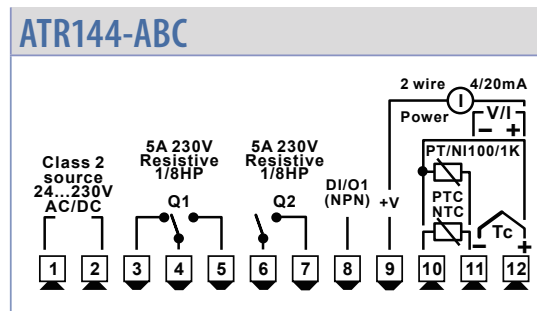
コンフィギュレーション (設定)	パスワード保護、コンフィギュレーション (設定) の繰り返し用メモリカード (オプション)、コンピュータ用ソフトウェア、NFC 設定 (Android スマートフォン用)
------------------	---------------------------------------------------------------------------------------

外形寸法図



\* オプションで RS485 MODBUS RTU も提供

型式名称: ATR244-12ABC-T



CALEX テクノロジー株式会社

〒 231-0002 神奈川県横浜市中区海岸通 4-23、

マリンビル 6 階

TEL 045-228-9447/fax045-228-8466

<https://calextechnology.com>