

# 新型 PyroUSB シリーズ 取扱説明書



**CALEX**  
ELECTRONICS LIMITED

新型 PyroUSB (パイロ USB) シリーズ赤外線非接触温度測定器 (放射温度計) は -40°C ~ 2000°C の温度を測定を行い、4/20mA の 2 線式の線形出力信号を提供、あらゆる温度調節計、コントローラ、記録計及びデータロガーなどに直接接続できます。測定対象物により測定波長が変わるため、以下の種類から適合する測定波長を使用した機種を選択ください。

**汎用：PUA8(8 ~ 14 μm の測定波長) 型**は (-) 40°C ~ + 1000°C の対象物の温度を測定できます。食品、紙、布、樹脂、皮、たばこ、化粧品、化学品、ゴム、石炭及びアスファルトなどの大半の測定対象物の測定に最適です。

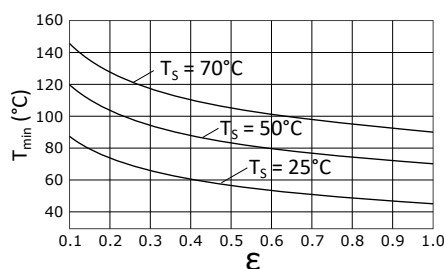
**短測定波長：PUA2 (2.2 μm の測定波長) 型**の測定温度範囲は + 45°C ~ + 2000°C です。多くの反射表面 (鏡面) を持つ金属類など放射率が低い対象物の温度測定に最適です。また、ガラス窓を通しての測定にも適しています。

**ガラス測定用：PUA5 (5 μm の測定波長) 型**の測定温度範囲は + 200°C ~ + 1650°C です。ガラス表面の赤外線反射が一番小さい測定波長を使用していますので、ガラス表面温度測定に最適です。

型式	PUA2	PUA5	PUA8
測定波長	2.2 μm	5 μm	8-14 μm
アプリケーション	金属と高温対象物	硝子	一般対象物
温度測定範囲	45°C ~ 2000°C 内で選択	200°C ~ 1650°C	-40°C ~ 1000°C
応答時間	200 m s		
信号出力	2 線式、4-20mA (測定値に比例)		
通信	USB2.0 を経由した MODBUS 信号 (着脱可能 USB ケーブルとソフトウェア含む)		
オプティクス (光学素子)	拡散形又はフォーカス形から選択 (D/S 比の表参照)		
測定精度	± 2°C 又は読値の 1% のどちらか大きい方	± 1°C 又は読値の 1% のどちらか大きい方	
繰返し精度	± 0.5°C 又は読値の 0.5% のどちらか大きい方		
放射率設定	0.1 ~ 1.0 の範囲で任意設定		
最大スパン (4-20mA)	温度測定可能全範囲		
最小スパン (4-20mA)	100°C		

電氣的仕様	
供給電源	24VDC (28VDC 最大)
センサヘッド必要電圧	6VDC
最大ループインピーダンス	900 Ω @ 24VDC
機械的仕様	
材質	ステンレス製
寸法	径 27.6 X 61mm (ケーブルグランド含む)
ネジサイズ	M20 x 1mm ピッチ、15mm 長
4-20mA 出力ケーブル	1m 標準付属、オプションで最大 30m
重さ	155g
USB ケーブル長	1.8m
環境仕様	
容器保護等級	IP65
使用周囲温度	0°C ~ 70°C (オプションで冷却ユニット提供)

測定可能最低温度  
(PUA2-151-LTのみ対象)



グラフは放射率とセンサヘッドの温度と最低測定可能温度の関係を示す

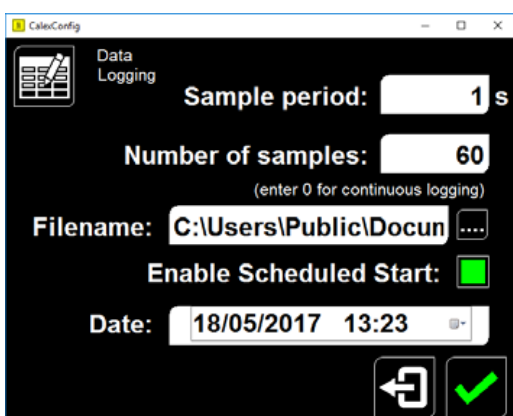
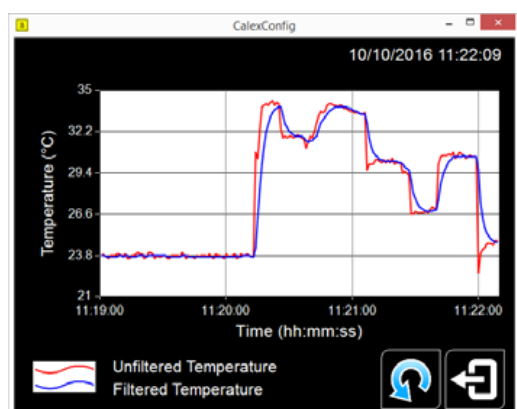


**ソフトウェアについて**

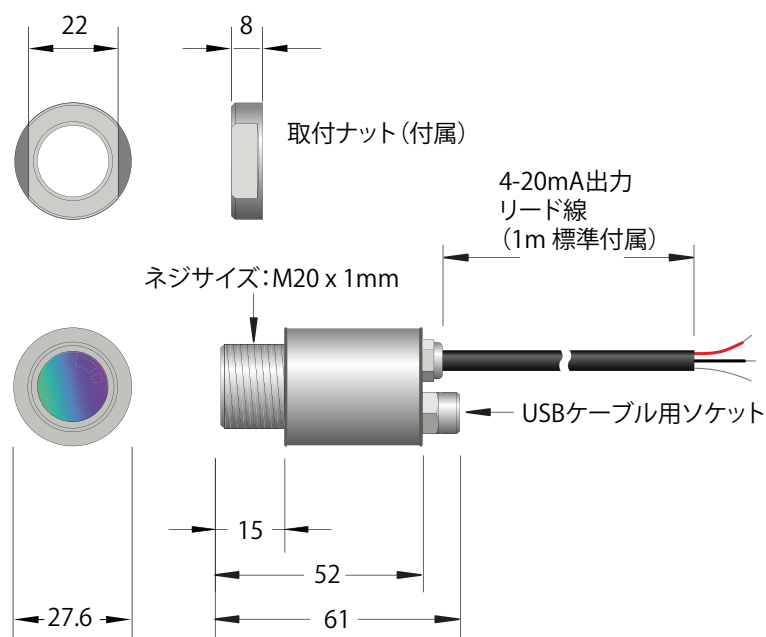
CALEX社のコンフィギュレーション（設定）ソフトウェアはシンプル簡単操作仕様です。Windows VISTA以降のバージョンに対応します。ソフトウェアは弊社又はCALEX社のホームページから無償でダウンロードできます。また、センサのMODBUS信号を使用しますとその他のMODBUSのソフトウェアに接続できます。

**ソフトの特長**

- 温度表示
- 温度のスクローリングのチャート
- Excelに取り込めるコンマで区切られたテキストファイル形式でのデータロギング
- センサのコンフィギュレーション（設定）
  - 放射率、平均値、ピーク/ホールド処理
  - 反射エネルギー補正
  - 温度の4-20mA出力のスケールリングなど



外形寸法図



製品型式の一覧

短波長 (例: 金属) PUA2 - 251 - MT - WJ

硝子用 PUA5 - 251 - GHT - WJ

汎用 PUA8 - 301 - WJ

冷却ユニット:  
(空白) なし  
WJ 空水冷ジャケットと  
エアパージカラー付

測定温度範囲:

PUA2	
LT	45° C ~ 300° C (151 型のみ)
PT	100° C ~ 400° C (151 型のみ)
MT	250° C ~ 1000° C
HT	450° C ~ 2000° C
PUA5	
GHT	200° C ~ 1650° C
PUA8	
(空白)	全ての型式: -40° C ~ 1000° C

測定距離と測定径の比 (D/S比)

PUA2	
151	15:1 比のオブティックス (LT & PT 型式のみ)
251	25:1 比のオブティックス
751	75:1 比のオブティックス
CF	フォーカス形 (500mmの距離で 7.5mmのスポット径)
PUA5	
251	25:1 比のオブティックス
PUA8	
301	30:1 比のオブティックス
CF	フォーカス形 (100mmの距離で 5mmのスポット径)

測定波長

PUA2	2.2 μm: 表面反射する金属及び高温対象物
PUA5	5 μm: ガラス表面温度測定用
PUA8	8~14 μm、一般用 (大半の対象物)

1. アクセサリー

用途及び環境に適合した数種類のアクセサリーを提供しています。アクセサリーとして  
センサ取付用固定 (1 軸) ブラケット、可動型 (2 軸) 取付ブラケット、エアパージ用カラ及びレーザー照準ツール及  
び常時レーザー照準ユニットがあります。

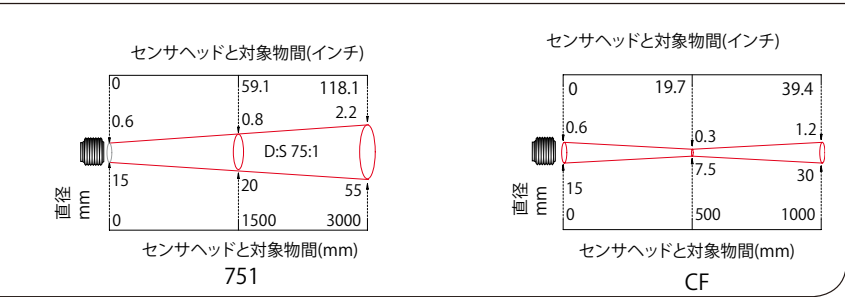
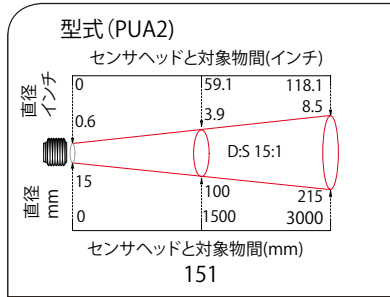
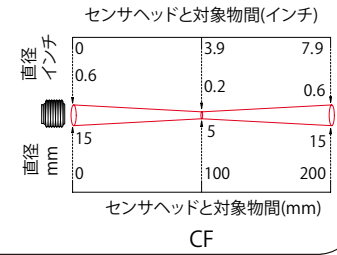
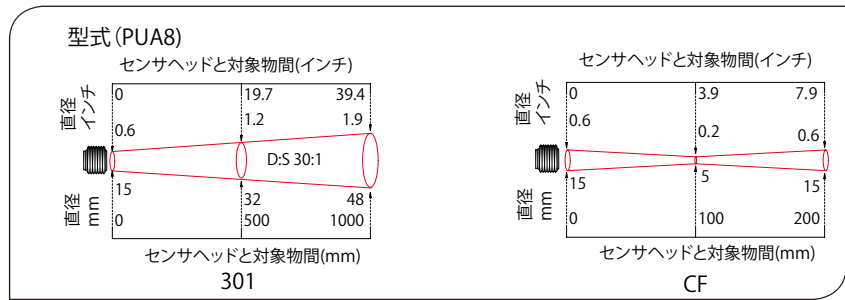
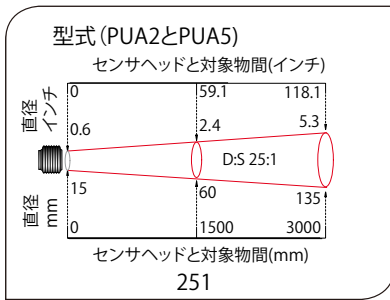
2. オプション

オプションには次のものを提供しています。 水冷空冷用ハウジング、UKAS 校正証書及び  
4-20 mA 延長ケーブル (30m 最大)。

3. 光学的測定距離と測定径の比 (D/S 比) (Distance to Spot ratio, D/S 比)

測定距離と測定径の比 (D/S 比) の関係を以下に示します。この距離で 90% エネルギーを想定しています。

測定距離と測定径の比 (D/S比) \* 90%エネルギー



4. 取り付けについて

放射温度計をセンサの焦点が測定対象に適合する位置に取り付けます。

● 測定距離と測定径の比 (D/S 比)

測定径が決まれば放射温度計と測定対象との距離が決まります。測定径は測定対象より大きくなってはなりません。

● 反射エネルギーの回避

放射温度計は、明かり、ヒータ及び太陽光などのエネルギーが測定対象から反射する位置には取り付けしてはなりません。シールドを使用し反射を防止するのも方法です。

● 周囲温度

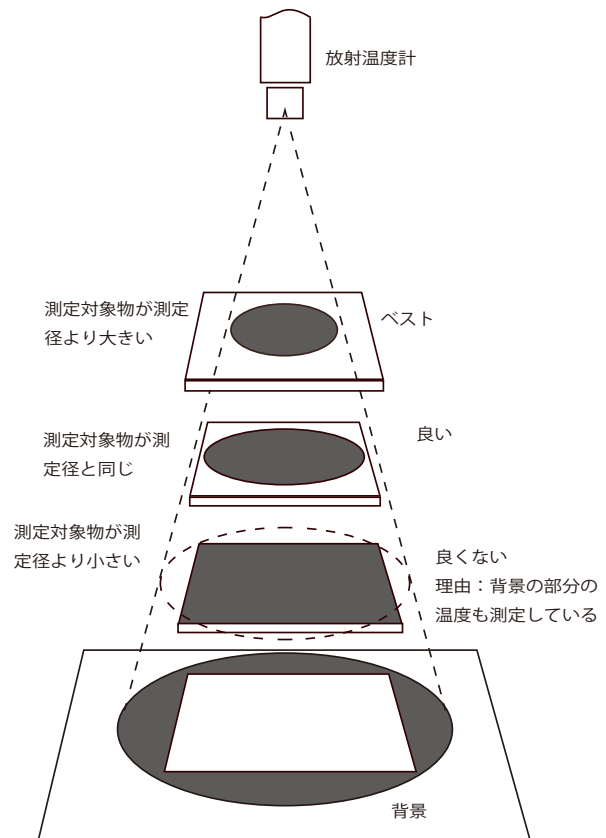
放射温度計は周囲温度 0℃～70℃で使用するように設計されています。70℃を超える場合は、水冷空冷が必要です。また、熱衝撃を避けてください。周囲温度が大きく変動する場合は約 20 分経過してから放射温度計の使用ください。

● 周囲雰囲気の状態

煙、煙霧又は粉じんにより放射温度計のレンズが汚れ、温度測定に悪影響を与えます。このような環境ではエアパーズカラなどを使用してレンズの汚れを防いでください。

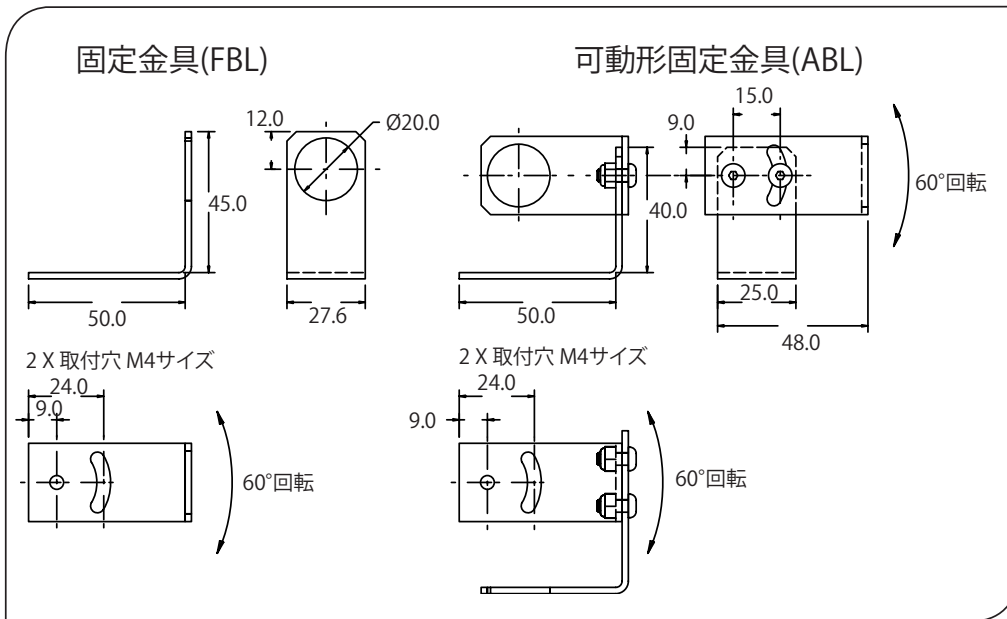
● 電磁波について

電磁波の影響とノイズを低減するために、放射温度計の取付場所はモータ、発電機及び類いの電磁波発生源から



**5. 設置について**

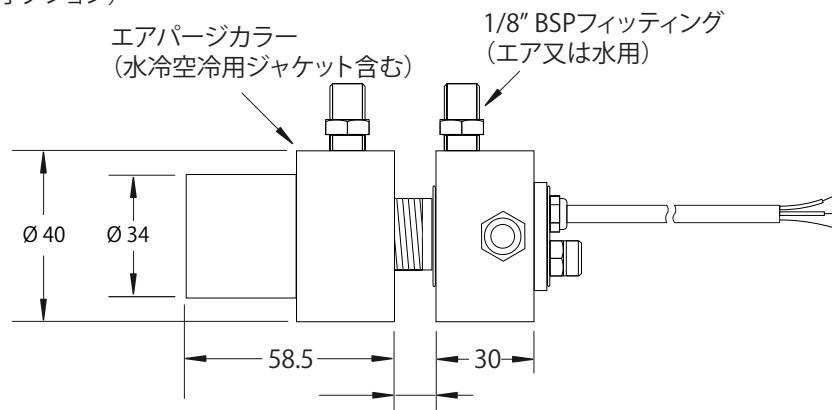
標準放射温度計は 1m のリード線と取付ナットで納入されます。放射温度計はブラケット又は自身で設計された金具に取ります。 または弊社がアクセサリとして提供している以下の取付ブラケット (FBL) 又は可動ブラケット (ABL) をご使用ください。



**水冷空冷用ハウジング：**

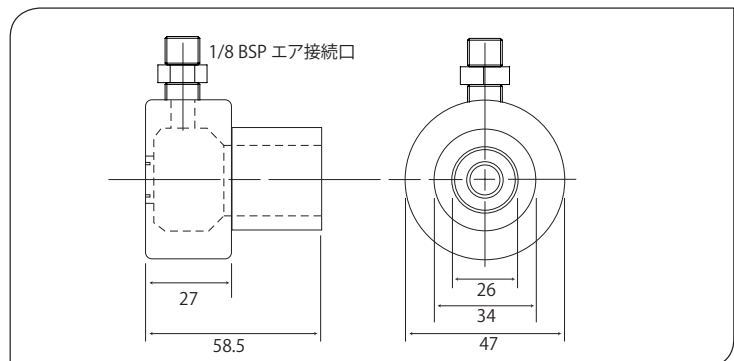
下図の水冷空冷用ハウジングを使用しますと高温度雰囲気での放射温度計の使用が可能です。2つの 1/8" BSP フィッティングが取り付けられています。効率の良い冷却を得るには、水温は 10℃～27℃でなければなりません。10℃以下の冷温水は推奨されません。結露防止には、エアパージ・カラーを水冷ハウジングと一緒に使用してください。

水冷空冷用ジャケット  
(オプション)



**エアパージ・カラー：**

塵埃、煙、湿気その他汚損物質からレンズを保護するため図示のエアパージカラーを使用します。完全にねじ込んでください。1/8" BSP ネジ穴にエア (空気) が流れ込み、前部の穴から逃げます。空気流量は 5～15L/分としてください。清浄または計装空気の使用を推奨します



**6. 電気配線接続**

PyroUSB シリーズは下図に示すように 3 種類の使用方法があります。アナログ 4-20 mA 出力として使用するには、24VDC 電源と温度調節計などの制御ユニットに以下の配線表と配線図を参照して配線接続します。最大ループインピーダンスは 900 Ω です。

【注記】放射温度計は、シールド (接地) 線又は放射温度計容器にて、必ず 1 点にて接地してください。

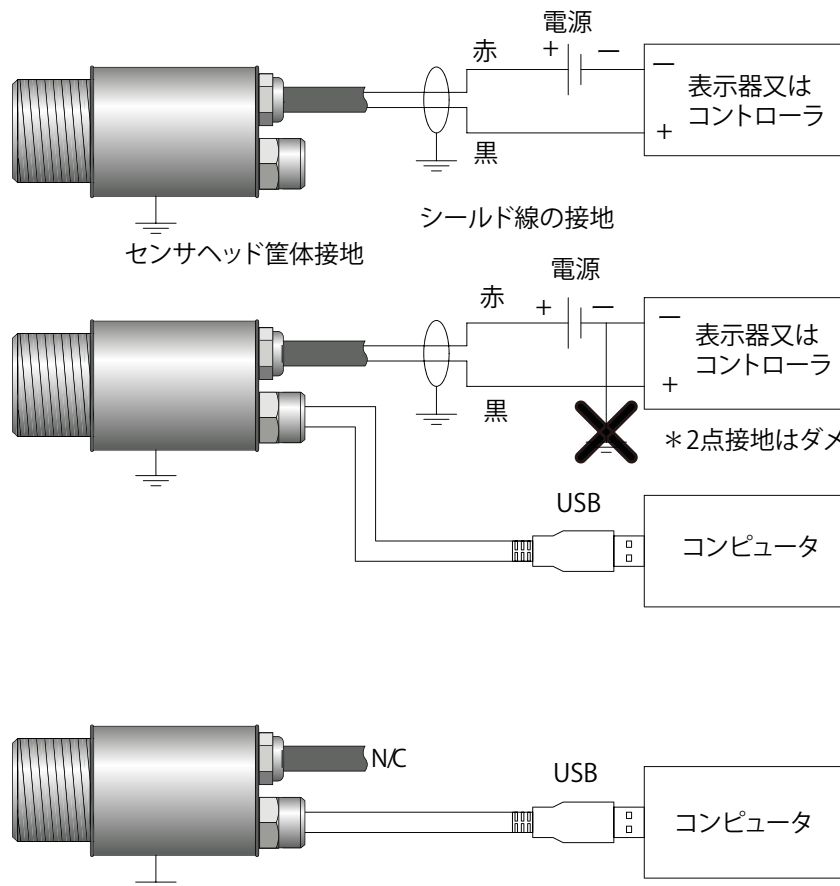
また、USB 出力を使用するには PyroUSB (パイロ USB) 付属の USB ケーブルをコンピュータの USB ポートに接続します。USB だけ使用する場合は外部電源は不要、そのまま動作します。また、アナログと USB を同時に使用できます。その場合は、DC 電源の (-) 側端子は接地しないでください。

【注記】コンピュータに接続する場合は、必ず CALEX ELECTRONICS 社の付属専用ソフトウェア (CalexConfig) を前もってコンピュータにインストールしておく必要があります。

出力	配線番号	配線被覆の色	機能
4 ~ 20mA	1	赤	24VDC 電源+ / 信号+
	2	黒	24VDC 電源- / 信号-
	3	裸線	シールド (接地) 線

**配線について**

センサヘッドは4-20mA線、USB線または両方を接続した状態で動作します。



(記) 放射温度計はセンサヘッド筐体またはシールド線のどちらかで 1 点接地してください。

## 7. CALEX カレックス社、コンフィギュレーション (設定) ソフトウェアについて

放射温度計のパラメータの設定には専用ソフトウェア、"CalexConfig" を使用します。WINDOWS-VISTA 以降の OS で動作します。ホームページからは無償でダウンロードできます。最低必要なディスプレイ解像度としては 800 x 600 以上です。USB2.0 ポート。

### ● インストール：

- ① ホームページから添付 CalexConfig ソフトウェアをダウンロードして下さい。
- ② 入れると自動的にダウンロードが始まります (始まらなければ画面の当該のドライブを選び、SETUP.EXE をダブルクリックします)。
- ③ 後は画面の指示に従ってください。

**【注記】** ソフトウェアをインストールするまで PyroUSB (パイロ USB) をコンピュータに接続してはなりません。

### ● 放射温度計とコンピュータの接続

- ① 付属 USB ケーブルの同軸コネクタを放射温度計のコネクタに接続します。
- ② 次に USB コネクタをコンピュータの USB ポートに接続します。
- ③ そしてデスクトップ上の CALEX (カレックス) アイコンをダブルクリックします。

### ● コンピュータによるコンフィギュレーション (設定)

コンフィギュレーション (設定) はパスワード保護されています。メニュー画面から "UNLOCK" をクリックし、パスワードを入力してください。初期値は "1234" です。

- ① 温度単位の選択： メイン温度パネルの温度単位を°Cまたは°Fから選択します。
- ② 出力パラメータの設定：

アナログ出力に相当する温度範囲の設定 (スケーリング)、平均化する時間、ピーク値、谷値の保存などはメインプログラムのメニューから選択します。[Setup] ⇒ [Output Processing]

また、4-20 mA 出力信号における温度の上下限値は機種より異なります。最低スパン 100°Cです。

- 測定温度範囲の 4 ~ 20mA スケーリングをしてください。
- 温度変動またノイズによる出力信号への影響の低減のために、出力値の平均化時間を 0 秒から 60 秒の間で設定できます。
- 必要であれば、ピーク値または谷値に保持 (ホールド) もできます。保持 (ホールド) 時間は 0 秒から 1200 秒まで設定できます。

### ● 測定対象の放射率の設定

メインプログラム・メニューから放射率の値を設定できます。

[Setup] ⇒ [Emissivity] 放射率は 0.1 ~ 1.0 の範囲で設定、または測定対象材質 [Data] のリストからも設定できます。

### ● 赤外線透過率の設定

赤外線透過窓を経由した測定の場合、窓の透過率により設定が必要です。窓の透過率を入力します。

窓がない場合は "1" と入力ください。

### ● 反射エネルギーの温度補正 ON/OFF：

反射温度の補正を行うにはメインプログラム・メニュー画面で以下のように設定下さい。

[Setup] ⇒ [Reflection Compensation] と選択します。この反射温度補正は [Compensate for Reflected Temperature] で、有効・無効の選択が出来ます。有効にした場合は、放射温度計の型式によりますが**測定対象物の周囲温度の値**を入力します。変更を放射温度計のメモリに保存するには、[File] を選び ⇒ [Save sensor processing parameters] を実行ください。



**8. MODBUS (モドバス) 通信**

インターフェース： ボーレート : 9600 フォーマット (bits): 8 data, No parity, 1 stop

Replay delay( 応答遅延) : 20ms

サポート機能： Read register: 0x03, 0x04; Write single register: 0x 06; Write multiple register: 0x10

以下のリストは提供できる全てのアドレスを含みます。 R=Read; W=Write

アドレス	ワード長	説明	R/W
0x00	1	センサタイプ： 21=PUA8, 22=PUA2, 23=PUA5	R
0x01	1	測定距離と測定径の比 (D/S 比) PUA8: 0=30:1, 1=CF PUA2: 0=15:1, 1=25:1, 2=75:1, 3=CF PUA5: 0=25:1	R
0x02	2	シリアル番号	R
0x04	1	温度測定範囲: (PUA2 のみ) : 0=LT, 1=PT, 2=MT, 3=HT	R
0x05	1	MODBUS スレーブのアドレス	R/W
0x06	1	反射エネルギー補正 0=OFF, 1=ON	R/W
0x07	1	反射エネルギー補正温度	R/W
0x08	1	放射率 (1 LSB=0.0001) 最低 0.1000, 最大 1.0000	R/W
0x09	1	窓の透過率 (1 LSB=0.0001) 最低 0.2000, 最大 1,0000 *保護窓 PWL 使用の場合	R/W
0x0A	1	出力スケール: 4mA の温度	R/W
0x0B	1	出力スケール: 20mA の温度	R/W
0x0C	1	HOLD MODE 0=OFF, 1= 山ピーク, 2= 谷ピーク	R/W

アドレス	ワード長	説明	R/W
0x0F	1	平均温度	R
0x10	1	最低温度	R
0x11	1	最大温度	R
0x12	1	フィルターした温度	R
0x13	1	フィルターしない温度	R
0x14	1	センサ温度	R
0x15	1	STATUS( 状態) bits active high: Bit 0 : 測定エラー Bit 1 : センサ温度が低い Bit 2 : センサ温度が高い Bit 3 : 測定対象物温度が低い Bit 4 : 測定対象物温度が高い	R
0x17	1	反射温度補正 不揮発性メモリには保存されない。 頻繁に書く場合はこのレジスタを使用	R/W
0x18	1	放射率 (1 LSB=0.0001) 最低 0,1000, 最大 1,0000 不揮発性メモリには保存されない。 頻繁に書く場合はこのレジスタを使用	R/W

(記)

1. 全ての温度は℃の10の1です。
2. アドレス 0x17 と 0x18 を除く、全ての write(書き込み) は不揮発性メモリに保存されます。
3. MODBUS (モドバス) プロトコルの詳細は <http://modbus.org/specs.php> を参照ください。
4. 放射温度計センサの MODBUS(モドバス)のデフォルトのスレーブアドレスは "1" です。通信のためにスレーブアドレスとして "255" の使用も可能です。

**放射温度計の工場出荷時のデフォルト設定値：**

MODBUS スレーブアドレス	1
放射率	0.95
反射エネルギー補正	OFF
窓の透過率設定	1
4-20mA の出力スケールリング	測定可能温度範囲 (型式による)
ホールドモード	OFF
ピーク・ホールド	0
平均時間	0

**9. 放射温度計の使用について**

放射温度計を所定の位置に取り付け電源、必要な場合エアパージ、水冷空冷及び電気配線が確実に確認します。

1. 24VDC 電源を入れます。
2. 温度調節計又はコンピュータの電源を入れます。
3. 放射温度計の測定値を読みます。

● **注意事項**

- ① 放射温度計が大きな周囲温度変化に曝された場合 (高温から低温へ、または低温から高温への変化)、センサ温度が安定するまで、温度測定の開始を約 20 分待ってください。
- ② 大きな電磁界 (例、アーク溶接機または誘導ヒータなど) の発生源の近く、またはランプ、ヒータ及び太陽光線からの光がレンズに反射するような位置に放射温度計を設置してはなりません。測定エラーを生じます。

**10. 保守点検**

放射温度計のアプリケーション、校正、修理また問題点がありましたらご相談下さい。放射温度計が正常に動作しない場合、まず以下の点を調べてください。それでも解決しない場合はご連絡ください。

症状	推定原因	解決策
出力なし	センサに電源が来ていない	電源をチェック
温度値のエラー	配線が間違っている	配線の色コードをチェック
温度値のエラー	センサのケーブル異常	ケーブルの断線などチェック
温度値のエラー	測定視野に障害物がある	障害物を取り除く
温度値のエラー	4 ~ 20mA 温度スケールリングの間違い	4-20mA のスケールリングのやり直し

- **レンズの清掃：** 放射温度計のレンズはいつも清浄に保ってください。レンズの汚損は正確な温度測定に影響を与えます。エアパージを使用していない場合は、ハンド・エアパージなどを使用して埃を取り除いてください。
- **保証：** 製品の保証期間はご購入日から 2 年間です。この保証は最初にご購入されましたお客様にだけ有効です。