

本質安全防爆 同軸防爆バリア



Extronics Limited (英国)



i SOLATE 501



広帯域周波数対応RF同軸バリア アンテナの危険場所の使用を実現

危険な過渡エネルギーを防止、RF無線出力
単純機器 (simple apparatus) に相当するアンテナの
危険場所Zone 1/2使用を可能にします

ATEX と IECEx Zone 0, 20, 1, 21, 2, 22 及び M1 (炭鉱)
防爆認証取得

US & Canada Class I, II Division 2; Class III, Division 1 and 2;
and Class I, Zone 0 certified

本質安全防爆仕様

最小の挿入損失
高性能品

広帯域対応
150MHz~ 8GHz

別売の耐圧防爆
iSOLATE-CT
コネクタに適合

単純機器に該当する
一般アンテナ
使用により最大限
の性能を發揮

小型、軽量と
非常にコンパクト

SMA コネクタ
に簡単取付使用

主なアプリケーション



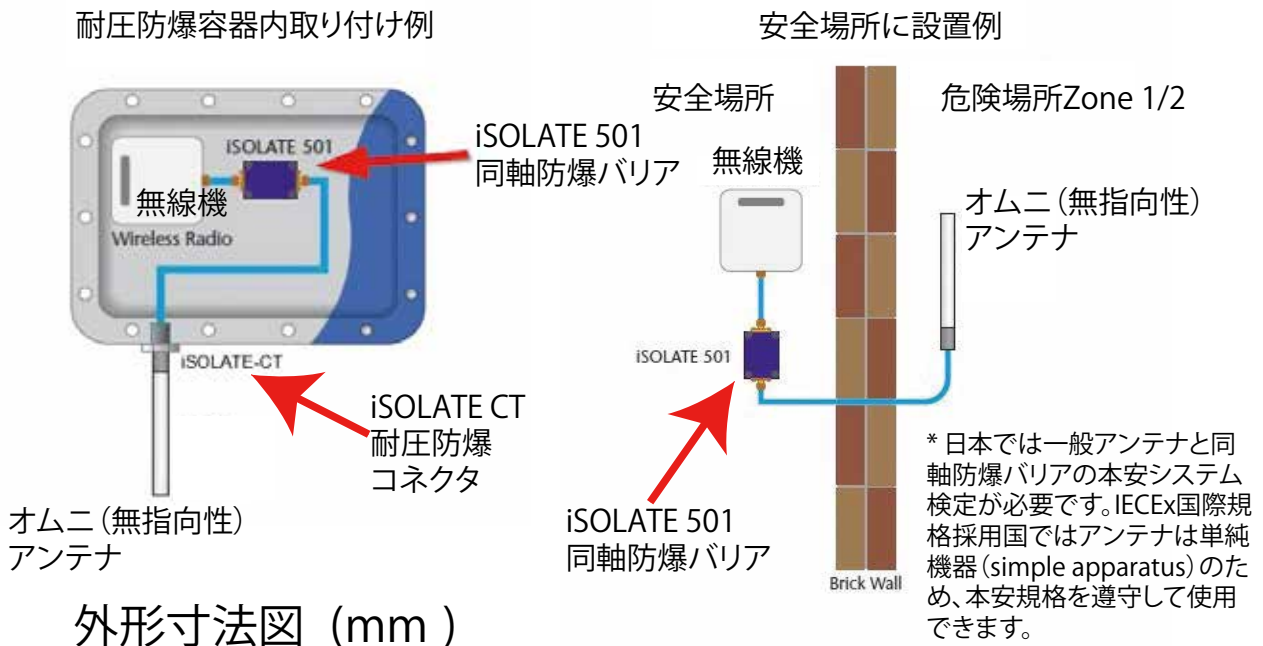
Extronics Limited (英国)

船用VHF	156 - 163 MHz
ISM	433 MHz and 915 MHz
Tetra 移動基地	380 - 470 MHz
GSM	850 / 1900 MHz , 900 / 1800 MHz
UHF RFID	860 - 960 MHz
無線LAN	2400 / 5800 MHz

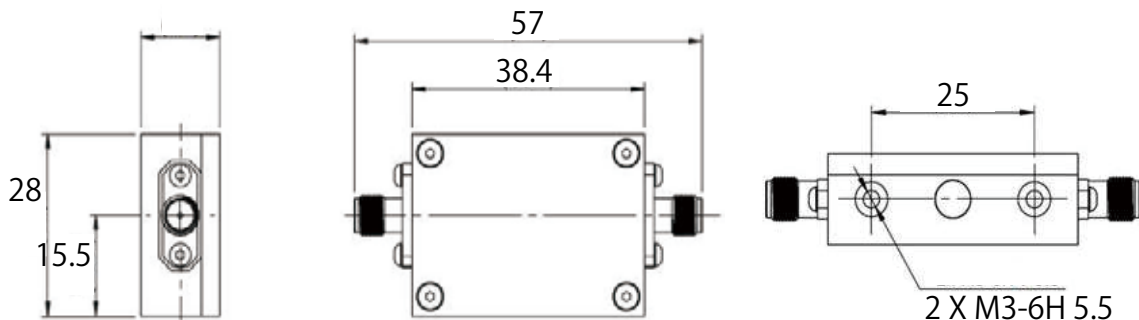
主な使用方法

iSOLATE501同軸防爆バリアを危険場所Zone 1/2に設置して使用する場合、耐圧防爆、安全増防爆またはEx 'n'（非点火防爆）など保護等級IP54容器に内蔵して使用します。粉塵雰囲気での使用にはATEX/IECEXまたは耐圧防爆容器または安全増防爆容器（IP54）に内蔵して使用します。

使用するアンテナは必ず本質安全防爆規格IEC 60079-14の工事要件に従って取り付けください。Extronics Limited（英国）iANT2xx シリーズはこの評価はなされ適合しています。



外形寸法図 (mm)



技術仕様



Extronics Limited (英国)

防爆検定合格証

Ⓔ II 3 (1) G D Ex nA [Ex ia Ga] IIC T6 Gc, Ex ic [Ex ia Da] IIIC T85° C Dc
Ⓔ I (M1) [Ex ia Ma] I
cMET us Class I, II Div 2, Class III Div 1 & 2 Groups A-G. Class I, Zone 0, Group IIC T4. Associated equipment Class I, II, III Div 1, Groups A-G.
*日本ではアンテナと同軸防爆バリアの本安防爆システム検定を取得してご使用ください。

外形寸法

57 x 28 x 13 mm (2.24 x 1.1 x 0.52 in)

重さ

約 38g (1.34oz)

使用周囲温度

-60 °C ~ +80 °C (-76 °F ~ +176 °F)

使用相対湿度

± 95 % , 結露しないこと

入力/出力コネクタ

2 x メス SMA

容器材質

陽極酸化処理アルミ (アルマイト)
安全な使用のために ISOLATE501 は IEC60079-14 clause 16.2.3 に従い接地しなければなりません。

最大入力電力

ATEX/IECEX Equipment Group	最大 RF 閾値電力 (W)	最大 RF 閾値電力 (dBm)
Mining Group	6	37.7
Gas Group IIA	6	37.7
Gas Group IIB	3.5	35.4
Gas Group IIC	2	33.0
Dust Group III	6	37.7

IEC 60079-0: 2011 の表 4.0 の最大閾値電力を超えないように保証することは使用者の責任です。
機器を設置する際には、無線機の最大出力とアンテナの利得を必ず考慮しなければなりません。

定格性能 @ 25°C にて

周波数帯域	挿入損失 (dB)
150 MHz - 1 GHz	0.30
1 GHz - 3.5 GHz	0.59
3.5 GHz - 6 GHz	0.99
6 GHz - 8 GHz	1.41

スポット周波数	挿入損失 (dB)
400 MHz	0.15
900 MHz	0.16
2.45 GHz	0.48
5.5 GHz	0.99

ご注文方法

ISOLATE501

ISOLATE501 広帯域対応 無線用本質安全防爆同軸アンテナバリア

CALEX テクノロジー株式会社

TEL 045-228-9447 fax 045-228-9503 <http://calextechnology.com/>

3 / 3